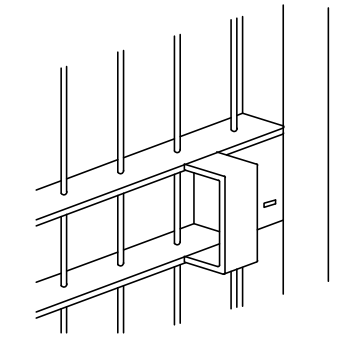
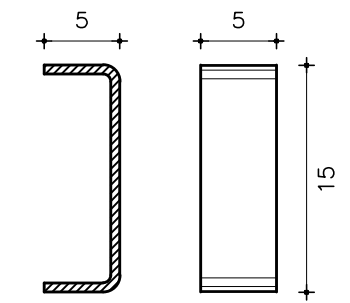


DADOS DE HORMIGÓN 40X40 PROF=60cm
EL PERFIL ES AHOGADO 40cm Y COLADO INTERIORMENTE AL MOMENTO DEL POSICIONADO, SE DEBE COLOCAR BIGOTES SOLDADO A TUBULAR PARA AUMENTAR ADHERENCIA.

EL TUBULAR NO PODRÁ ATRAVESAR SUSTRATO NATURAL BAJO NINGUN CONCEPTO, ESTARÁ ENCAMISADO HASTA LA CARA DE HORMIGONADO DE VEREDA E INTERIORMENTE COLADO CON HORMIGON HASTA SU ALTURA FINAL DONDE SE CORONARÁ CON UNA PIRAMIDE DE 10x10 e=3mm.



DETALLE - ESC 1/20



MANOTON PLANCHUELA HIERRO 2" x 1/4"

DETALLE - ESC 1/20

. TODAS LAS MEDIDAS SE VERIFICARAN EN OBRA.

PORTON BATIENTE DOBLE

ESCALA 1/25 -

TIPO	H32	CANTIDAD	1	IZQ.	-	UBICACION	ESP. EXTERIOR
				DER.	-		

MARCO	MAT.	HERRERIA COMUN	
	PERFILES	PERIMETRAL	PERFIL L 2"x1/4" PLANCHUELA 1"x 1/4"
		VERTICALES	TUBULAR 10x10cm e=3mm
		DIVISOR	
	CONTRAVIDRIO		
	ANCLAJE	REDONDO 16mm SOLDADO A TUBULAR	
	COLOCACION	TUBULAR CON HORMIGÓN COLADO Y AHOGADO 40CM EN BASE DE H.A.	

HOJA	MATERIAL	ESTRUCTURA BASTIDOR
	PAÑOS	TABLERO

TERMINACION 3 MANOS DE CONVERTIDOR DE OXIDO COLOR GRIS OSCURO, LA ULTIMA MANO SE DARÁ EN OBRA.

VIDRIOS	TIPO	ESPESOR
---------	------	---------

HERRAJES	MOVIMIENTO	CANTIDAD	6	TIPO	POMELAS HIERRO 3" SOLDADAS A TUBULAR
	MANIOBRA	2	MANOTON S/DETALLE		
	CIERRE	1	CERROJO CON LLAVE DOBLE PALETA TIPO STAR - PASADOR INF. TIPO MAUSER		